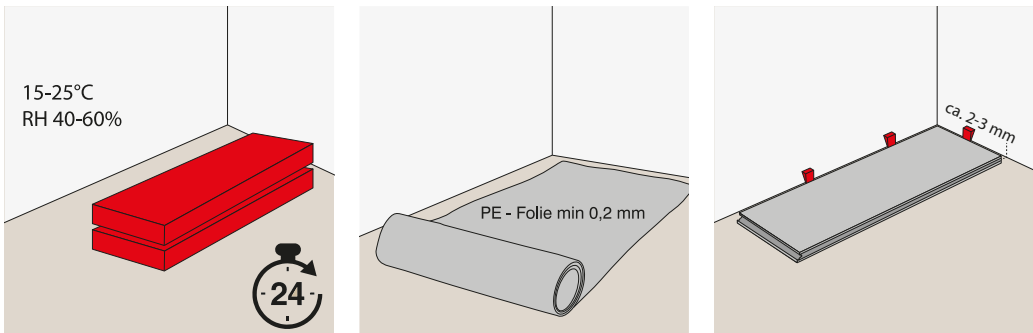
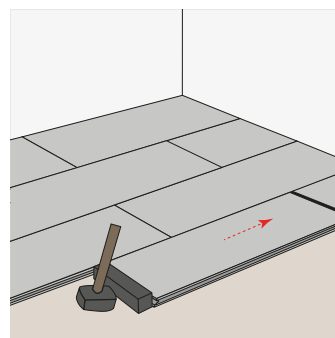
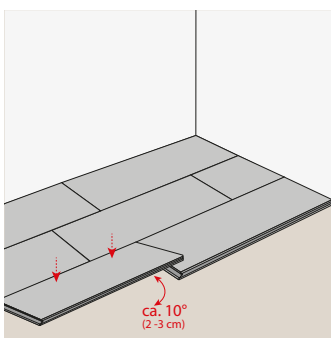


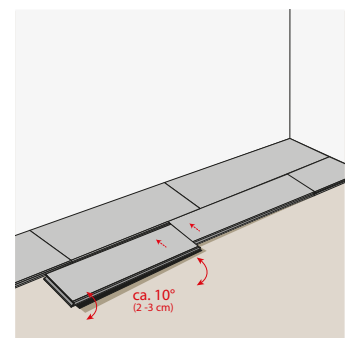
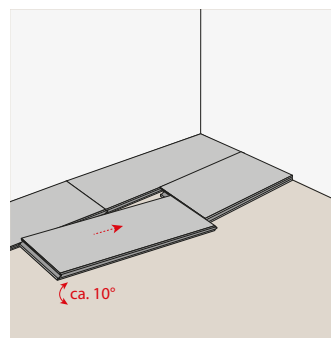
MICODUR



Ajuste de ángulo versión 1



Ángulo a ángulo versión 2



ANTES DE LA INSTALACIÓN

Micodur se coloca flotante sobre un soporte limpio, seco, nivelado y resistente a la tracción y a la presión (DIN 18356).

El desnivel máximo permitido del subsuelo no debe exceder de 2 mm a 1 m de longitud, de lo contrario se debe nivelar con masilla. Recomendamos colocar Micodur flotando y no pegado en toda la superficie. Si se utiliza una transpaleta o similar, hasta 1000 kg de carga total, se debe pegar adicionalmente el suelo en la conexión de clic (pegamento D3).

Antes de la instalación, Micodur debe aclimatarse a una temperatura ambiente de 15-25° C y una humedad relativa de aprox. 40-60%, 24 h en paquete cerrado con cojinetes lisos. Se recomienda una lámina de PE, el subsuelo debe cumplir con el estándar de humedad, es decir, máx. 2,0 CM-% para subsuelo de cemento y máx. 0,5 CM-% para subsuelo de anhidrita. Micodur también se puede instalar en agua caliente y suelo radiante eléctrico. Para la aplicación en zonas húmedas, donde existe peligro de agua estancada o inundaciones, es imprescindible utilizar el llamado compuesto para juntas (por ejemplo, „Clic Seal“ o „Seal & Click“).

Se debe evitar que la humedad o la humedad constante puedan actuar sobre la parte posterior del suelo.

Las tablas deben comprobarse en perfecto estado a la luz del día, cualquier defecto debe ser reclamado antes de la colocación. Compruebe también que las lengüetas y las ranuras estén libres de virutas u otras partículas.

Pueden producirse diferencias de color y estructura debido a las propiedades del material y subrayan la autenticidad de este producto natural.

INSTALACIÓN

Micodur se puede instalar con dos variantes estándar: Angle Snap (versión 1) o Angle to Angle (versión 2). Comience a colocar en una esquina de la habitación y considere juntas de dilatación de 2-3 mm contra la pared y cualquier otro elemento sólido de construcción. Se pueden colocar incluso superficies más grandes sin junta de separación/dilatación.

¡Atención! Se deben considerar juntas de separación/dilatación de construcción.

Ajuste de ángulo versión 1

Coloque el lado largo de las tablas ligeramente inclinado a aprox. 10° / 2-3 cm y haga clic empujando y presionando hacia abajo. En la parte frontal, los paneles se encajan mediante un bloque de golpeo golpeando suavemente.

Ángulo a ángulo versión 2

Levante ligeramente los paneles hasta el extremo aprox. 10° y luego haga clic en el siguiente panel también en la cara final. A continuación, levante ligeramente los paneles y los adyacentes, que ya están encajados, un máximo de 10° / 2-3 cm y deslice respectivamente los paneles para unirlos. Coloque los siguientes paneles en la extensión directa del primero. El resto de la primera fila es el primer panel de la segunda fila. Debe tener al

menos 30 cm de largo. Para cortar los paneles se recomienda una sierra circular manual o un punzón para laminado. También es posible cortar la línea de corte en la superficie con un cúter y „deformar“ la placa. Coloque los paneles ligeramente oblicuos a aprox. 20° y haga clic en ellos presionando y balanceando suavemente. En la parte frontal, los paneles se encajan mediante un bloque de golpeo mediante un suave golpe.

NOTA: Coloque siempre el bloque de golpeo (de al menos 20 cm de largo) contra el resorte (lengua o mejilla inferior, nunca en el „borde bueno“).

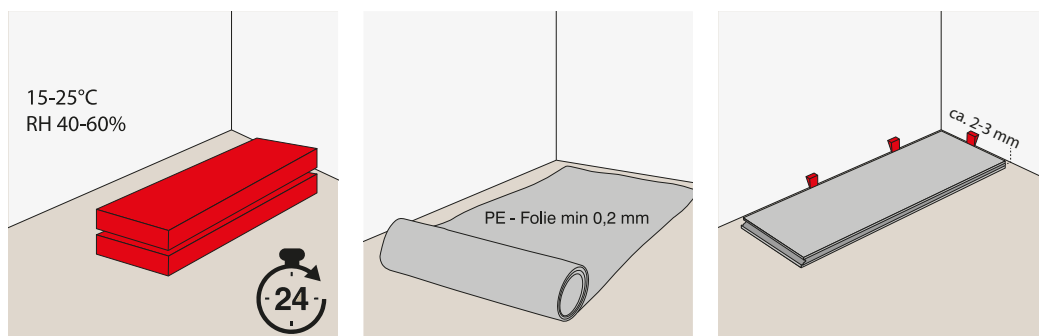
LIMPIEZA Y CUIDADO

El suelo se puede humedecer pero también limpiar en húmedo, también es posible utilizar máquinas de limpieza en húmedo con cepillo. Después de la primera limpieza del suelo recién colocado, se recomienda fregar la superficie. Recomendamos utilizar un felpudo o una alfombra atrapa-suciedad en la zona de entrada. El suelo debe protegerse mediante el uso de almohadillas de fieltro en las patas de mesas y sillas.

NOTA: Es posible aplicar un acabado a la superficie inmediatamente después de la instalación, o incluso años después.

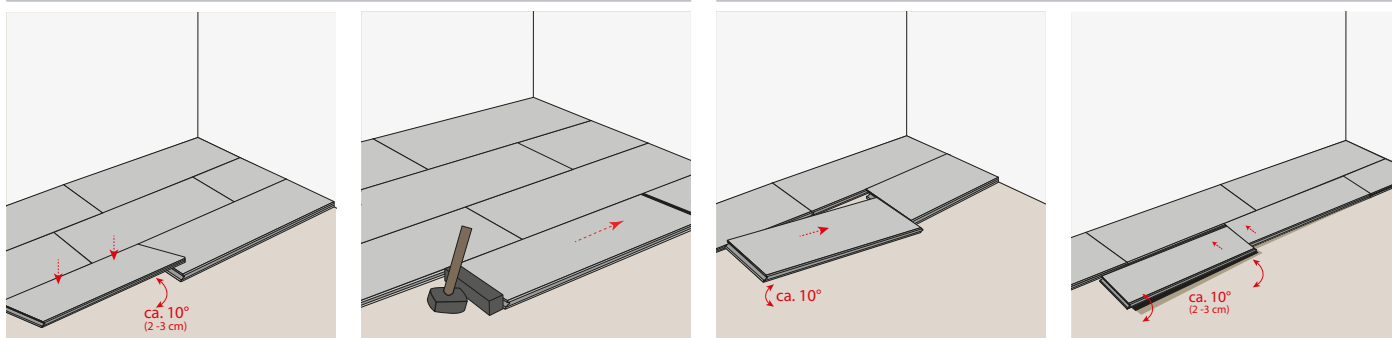
NOTA: Los residuos de Micodur pueden eliminarse como residuos de construcción y reciclarse por completo.

MICODUR



Ajuste de ângulo versão 1

Ângulo a ângulo versão 2



ANTES DA INSTALAÇÃO

Micodur é colocado flutuando sobre superfície limpa, seca, nivelada e resistente à tração e suporte de pressão (DIN 18356).

O desnível máximo permitido do contrapiso não deve ultrapassar 2 mm em 1 m de comprimento, caso contrário deverá ser nivelado com massa. Recomendamos colocar o Micodur flutuante e não colado em toda a superfície. Se for utilizado um porta-paletes ou similar, até 1000 kg de carga total, o piso deverá ser adicionalmente colado à ligação click (cola D3).

Antes da instalação, o Micodur deve ser aclimatado a uma temperatura ambiente de 15-25° C e a uma humidade relativa de aprox. 40-60%, 24 h em embalagem fechada com mancaliso. Recomenda-se a folha de PE, o contrapiso deve atender ao padrão de umidade, ou seja, máx. 2,0 CM-% para contrapiso de cimento e máx. 0,5 CM-% para subsolo de anidrita. Micodur também pode ser instalado em água quente e piso radiante elétrico. Para aplicação em zonas húmidas, onde existe perigo de água parada ou inundação, é imprescindível a utilização do chamado composto de junta (ex. „Clic Seal“ ou „Seal & Click“). Deve-se evitar que a umidade ou umidade constante possa atuar no verso do piso.

As placas devem ser verificadas em perfeitas condições à luz do dia, quaisquer defeitos devem ser reclamados antes do assentamento. Verifique também se as abas e ranhuras estão livres de lascas ou outras partículas.

Podem ocorrer diferenças de cor e estrutura

devido às propriedades do material e sublinhar a autenticidade deste produto natural.

INSTALAÇÃO

O Micodur pode ser instalado com duas variantes padrão: Angle Snap (versão 1) ou Angle to Angle (versão 2).

Comece a colocar em um canto da sala e considere juntas de dilatação de 2 a 3 mm contra a parede e quaisquer outros elementos sólidos da construção. Superfícies ainda maiores podem ser assentadas sem junta de separação/dilatação.

Atenção! Devem ser consideradas juntas de separação/dilatação na construção.

Ajuste de ângulo versão 1

Coloque o lado comprido das tábuas ligeiramente inclinado em aprox. 10° / 2-3 cm e clique empurrando e pressionando para baixo. Na parte frontal, os painéis são encaixados entre si por meio de um bloco de batidas com batidas suaves.

Ângulo a ângulo versão 2

Levante ligeiramente os painéis até ao final aprox. 10° e depois clique no próximo painel também na face final. Em seguida, levante ligeiramente os painéis e os adjacentes, já montados, no máximo 10° / 2-3 cm e deslize os painéis respetivamente para os unir. Coloque os seguintes painéis em extensão direta do primeiro. O resto da primeira linha é o primeiro painel da segunda linha. Deve ter pelo menos 30 cm de comprimento. Recomenda-se uma serra

circular manual ou punção laminada para cortar os painéis. Também é possível cortar a linha de corte na superfície com um cortador e “deformar” a placa. Coloque os painéis num ligeiro ângulo de aprox. 20° e clique pressionando e balançando suavemente. Na parte frontal, os painéis são encaixados usando um bloco de batida com um toque suave.

NOTA: Coloque sempre o bloco de golpe (pelo menos 20 cm de comprimento) contra a mola (língua ou parte inferior da bochecha, nunca na “borda boa”).

LIMPEZA E CUIDADO

O piso pode ser umedecido, mas também limpo com água, também é possível usar máquinas de limpeza com escova. Após a primeira limpeza do piso recém-assentado, recomenda-se esfregar a superfície. Recomendamos o uso de capacho ou tapete coletor de sujeira na área de entrada. O piso deve ser protegido com almofadas de feltro nas pernas das mesas e cadeiras.

NOTA: É possível aplicar um acabamento na superfície imediatamente após a instalação, ou mesmo anos depois.

NOTA: Os resíduos Micodur podem ser eliminados como resíduos de construção e totalmente reciclados.